



AGJENCIA KOSOVARE E PRIVATIZIMIT
KOSOVSKA AGENCIJA ZA PRIVATIZACIJU
PRIVATISATION AGENCY OF KOSOVO

PODACI O IMOVINI

Prodaja imovine putem likvidacije br. 48 - Tenderisana Jedinica br. 10

Qëndresa Lokal 5 Kamenica

Naziv DP-a	N.T.SH "Qëndresa", Kamenica ("Preduzeće") , alternativni naziv Društveno Trgovinsko Preduzeće "Morava" Kosovska Kamenica , (Fi- 711/89, 6693/92,7670/92).
Vrsta Prodaje	Prodaja putem Likvidacije sa zapečaćenim ponudama.
Dan Prodaje	17 Jula 2019, od 10:00 h do 12:00 h, u Konferencijskoj Sali "HOTEL GRAND" u Prištini.
Depozit Ponude	Evra 16,000
Lokacija Imovine	Lokal ponuđen na prodaju nalazi se u prizemlju stambenog objekta za kolektivno stanovanje nasuprot Obdaništu u Kamenici.
Opis Imovine Zgrade i Zemljište	<p>Imovina ponuđena na prodaju je Lokal u Kamenici, koja se nalazi u sklopu kolektivne stambene zgrade (P + 4), u Katastarskoj Zoni Kamenici u opštini Kamenice.</p> <p>Bazirano na listi imovine, tačka 3, dana. 06.09.2006, lokal ponuđena na prodaju ima površinu od 260 m² dok je bazirano na geodetska interna merenja na terenu od strane KAP-a (merenja sa laserskim/metar) površina lokala 260 m².</p> <p>KAP je uputio zahtev za registraciju imovine nadležnom katastarskom organu, ali iz Kadastarske Kancelarije u Kamenici još uvek nismo dobili odgovor u vezi sa zahtevom za registraciju prostorija.</p> <p>Prateć infrastruktura, struja, voda i kanalizacija nisu testirani i mogu biti nefunkcionalni.</p>
Zakupci	Lokal nije izdat pod zakup.
Opis Drugih Sredstva	Nema drugih sredstava koja su predmet ove ponude.
Obaveze koje će biti prenete	Nijedna od obaveza se neće preneti na novog vlasnika. U svakom slučaju zainteresovani kupac treba imati u vidu da porez na prenos imovine može biti obavezujući.

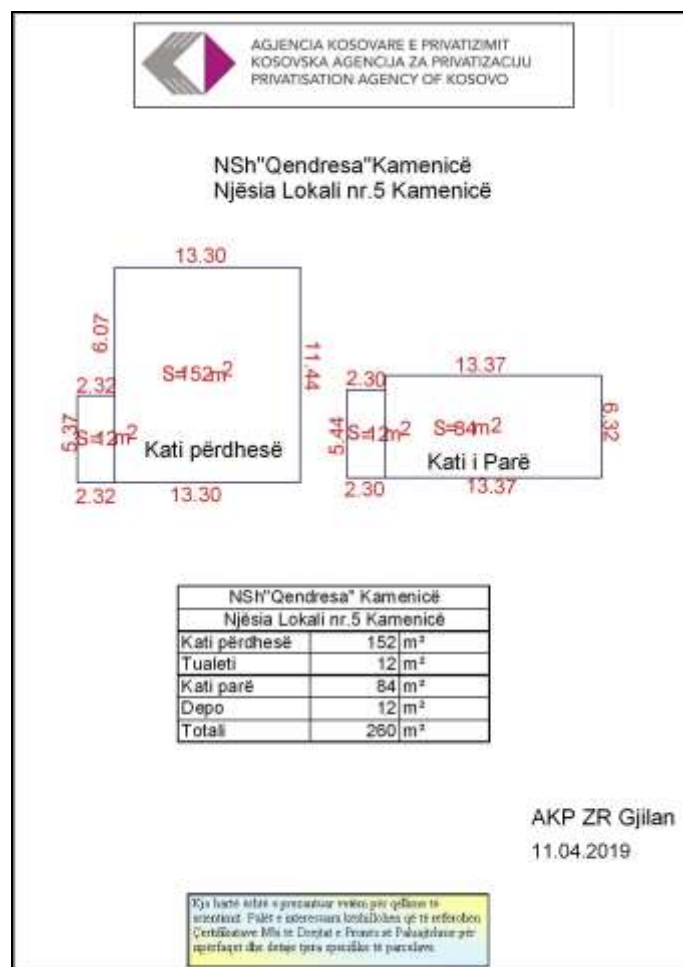
Informacije date u ovoj publikaciji mogu da sadrže netačnosti, propuste, ili štamparske greške za koje Agencija za Privatizaciju Kosova neće ni na koji način biti odgovoran niti će prihvatiti odgovornost u pogledu upotrebe, važnosti, tačnost, potpunost ili pouzdanost, bez obzira na njihovu prirodu. Potencijalni investitori se ohrabruju da kontaktiraju Kosovsku Agenciju za Privatizaciju (KAP) da bi zatražili elektronski dosje i tendersku dokumentaciju. To je odgovornost svakog potencijalnog ponuđača da uradi dužnu pažnju u vezi sa DP ili ponuđenih predmeta u cilju prikupljanja potrebne informacije. Ovi podaci su dostupni pod opštim uslovima navedenim u Pravilima tendera koji se mogu preuzeti sa internet stranice KAP: www.pak-ks.org



AGJENCIA KOSOVARE E PRIVATIZIMIT
KOSOVSKA AGENCIJA ZA PRIVATIZACIJU
PRIVATISATION AGENCY OF KOSOVO

Orto-foto ili
drugi podaci o
imovinu za
prodaju

Čendresa Lokal 5 Kamenica



Informacije date u ovoj publikaciji mogu da sadrže netačnosti, propuste, ili štamparske greške za koje Agencija za Privatizaciju Kosova neće ni na koji način biti odgovoran niti će prihvatiti odgovornost u pogledu upotrebe, važnosti, tačnost, potpunost ili pouzdanost, bez obzira na njihovu prirodu. Potencijalni investitori se ohrabruju da kontaktiraju Kosovsku Agenciju za Privatizaciju (KAP) da bi zatražili elektronski dosje i tendersku dokumentaciju. To je odgovornost svakog potencijalnog ponuđača da uradi dužnu pažnju u vezi sa DP ili ponuđenih predmeta u cilju prikupljanja potrebne informacije. Ovi podaci su dostupni pod opštim uslovima navedenim u Pravilima tendera koji se mogu preuzeti sa internet stranice KAP: www.pak-ks.org



AGJENCIA KOSOVARE E PRIVATIZIMIT
KOSOVSKA AGENCIJA ZA PRIVATIZACIJU
PRIVATISATION AGENCY OF KOSOVO



Informacije

Odeljenje za Marketing, Relacije sa Javnošću i Investitorima

Kosovska Agencija za privatizaciju

Tel: +381 (0) 38 500 400 Ext. 1105, 2055

Fax:+381 (0) 38 248 076

www.pak-ks.org

Dokumenti Ponude

Kosovska Agencija za privatizaciju

Ul: Agim Ramadani br: 23

10000 Prishtine/Priština, Kosovo

Informacije date u ovoj publikaciji mogu da sadrže netačnosti, propuste, ili štamparske greške za koje Agencija za Privatizaciju Kosova neće ni na koji način biti odgovoran niti će prihvatiti odgovornost u pogledu upotrebe, važnosti, tačnost, potpunost ili pouzdanost, bez obzira na njihovu prirodu. Potencijalni investitori se ohrabruju da kontaktiraju Kosovsku Agenciju za Privatizaciju (KAP) da bi zatražili elektronski dosje i tendersku dokumentaciju. To je odgovornost svakog potencijalnog ponuđača da uradi dužnu pažnju u vezi sa DP ili ponuđenih predmeta u cilju prikupljanja potrebne informacije. Ovi podaci su dostupni pod opštim uslovima navedenim u Pravilima tendera koji se mogu preuzeti sa internet stranice KAP: www.pak-ks.org