



PODACI O IMOVINI

Prodaja imovine putem likvidacije broj 55 - Tenderisana Jedinica Br.49 PRZ007 DP Sharrprodhimi – Prodavnica u selo Bellobrad, Dragaš

Naziv DP-a	NSH "Sharrprodhimi" në Likuidim ("Ndërmarrja") (emrat e mëparshëm): 1) NBQ "Sarproizvodi" Fi 302/89 (1989); 2) DD "Sarproizvodi" (1993)
Vrsta Prodaje	Likvidacijska Prodaja putem zatvorenih ponuda
Dan Prodaje	Dana 15.06.2022, od 10:00h do 12:00h, u Konferencijskoj Sali "HOTEL GRAND" u Prištini.
Registracija Ponuđivaca	Nema prekvalifikacije
Depozit Ponude	3,500 Evra
Lokacija Imovine	Katastarska Zona Bellobrad, Opština Dragaš, Region Prizrena
<u>Opis Imovine</u>	
Zgrade i Zemljište	DP "Sharrprodhimi" – Prodavnica u selo Bellobrad, Dragaš – obuhvata poslovni prostor od 77 m ² sa kulturom kuća/zgrada u parceli 803-0 koja se nalazi u Katastarskoj Zoni Bellobrad, Opština Dragaš. Važno obaveštenje: Pri poseti sa terrena izvršena je poseta objekta i parcele koj su deo prodaje u ovoj jedinici, gde po fakticnom stanju u terenu je konstatovano da je: Objekat je cvrsta gradnja sa etazitetom SU+P+0. Izvršeni su primeri sa sirit metrom gabarita objekta, i kao rezultat ovih primera imamo površinu od oko: Gradjevinski objekat SU teren=> S=44 m ² ; prizemlje=>S=64 m ² . Ukupna površina objekta S=108m ² .
Zakupci	Prodavnica ja izdata pod zakup.
<u>Opis Imovine</u>	Nema.
Druga Imovina	

Informacije o prodajnoj jedinici predstavljene u podacima nisu zagarantovane. Potencijalni investitori se podstiču da kontaktiraju Kosovsku Agenciju za Privatizaciju (KAP) da zatraže tendersku dokumentaciju. Oni koji žele da licitiraju treba da računaju na njihovo istraživanje. Potencijalnim investitorima se savetuje da sami provere podatke pre podnošenja ponude ili tenderskog predloga. Ovi podaci su dostupni pod opštim uslovima u preliminarnim informacijama za širu javnost o kandidatima za privatizaciju, koje se mogu dobiti na veb stranici KAP: <http://www.pak-ks.org>



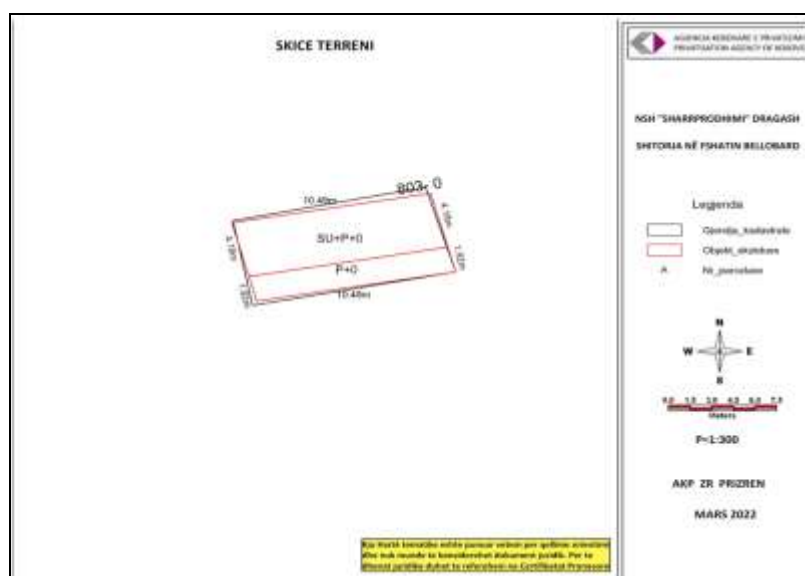
AGJENCIA KOSOVARE E PRIVATIZIMIT
KOSOVSKA AGENCIJA ZA PRIVATIZACIJU
PRIVATISATION AGENCY OF KOSOVO

**Obaveze koje će
biti prenete**

Nijedna od obaveza se neće preneti na novog vlasnika. U svakom slučaju zainteresirani kupac treba imati u vidu da porez na prenos imovine može biti primenjen.


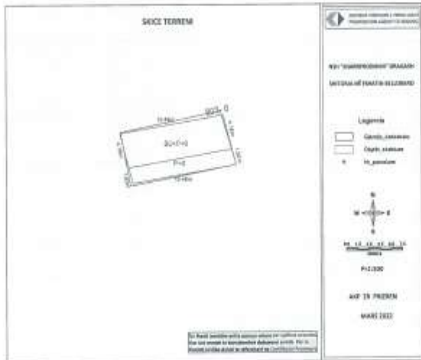
Informacije o prodajnoj jedinici predstavljene u podacima nisu zagarantovane. Potencijalni investitori se podstiču da kontaktiraju Kosovsku Agenciju za Privatizaciju (KAP) da zatraže tendersku dokumentaciju. Oni koji žele da licitiraju treba da računaju na njihovo istraživanje. Potencijalnim investitorima se savetuje da sami provere podatke pre podnošenja ponude ili tenderskog predloga. Ovi podaci su dostupni pod opštim uslovima u preliminarnim informacijama za širu javnost o kandidatima za privatizaciju, koje se mogu dobiti na veb stranici KAP: <http://www.pak-ks.org>

Fotofarfija/fotografije
ili
drugi podaci o imovinu
za prodaju



Informacije o prodajnoj jedinici predstavljene u podacima nisu zagarantovane. Potencijalni investitori se podstiču da kontaktiraju Kosovsku Agenciju za Privatizaciju (KAP) da zatraže tendersku dokumentaciju. Oni koji žele da licitiraju treba da računaju na njihovo istraživanje. Potencijalnim investitorima se savetuje da sami provere podatke pre podnošenja ponude ili tenderskog predloga. Ovi podaci su dostupni pod opštim uslovima u preliminarnim informacijama za širu javnost o kandidatima za privatizaciju, koje se mogu dobiti na veb stranici KAP: <http://www.pak-ks.org>

Izveštaj o terenskoj poseti

 <p>AGENCIJA KOSOVARË E PRIVATIZIMIT KOSOVSKA AGENCIJA ZA PRIVATIZACIJU INVESTITION AGENCY OF KOSOVO</p>	<p>Data: 15.03.2022</p> <p>Raport nga vizita në terren - NSH "SHARRPRODHIMI" në Dragash – Shitorja në fshatin Bellobrad</p> <p>Më datën 11.03.2022 së bashku me zyrтарin Ymer Bala, kemi vizituar asetin/shitoren e NSH "SHARRPRODHIMI" në Dragash – Shitorja në fshatin Bellobrad e cili ndodhet në Zonën Kadastrale Bellobrad, komuna Dragash.</p> <p>NSH "Sharrprodhimi" - Shitorja në fshatin Bellobrad, Dragash – përfshin lokalim afarist prej 77 m² me kulturë shtëpi/ndërtësë sipas parcelës 803-0 që ndodhet në Zonën Kadastrale Bellobrad, Komuna e Dragashit .</p>
	<p><u>Gjatë vizitës në terren është konstatuar:</u></p> <ul style="list-style-type: none">Gjatë vizitës në terren është vizituar objekti dhe parcela pjesë e shitjes në këtë njësi ku sipas gjendjes faktike në terren konstatohet se objekti është ndërtim i fort dhe ka etazhitetin SU+P+D.Janë bërë matjet me shirit-meter të gabaritit të objektit ku si rezultat i këtyre matjeve kemi sipërfaqen e përafërt prej rreth: SU terren=> 5=44m² Përdhër=> 5=54m² Sipërfaqja e përgjithshme e objektit është S=108m².Pjesë e shitjes në këtë njësi është edhe Toka në të cilën ndodhet lokali afarist.Aktualisht, lokali pjesë e shitjes në këtë njësi, është në shfrytëzim me qira nga pala e tretë. <div data-bbox="710 761 1133 1120"></div> <p>Zyra Rajonale në Prizren Rr. Puzhkatariç nr. 9 20000 Prizren, Kosovë Teli: +381 (0)29 226 480 E-mail: info@pak-ks.org, www.pak-ks.org</p> <p>Rexhë Sopri Zyrtar, Kadastral, AKP ZR</p> <p>Ymer Bala Zyrtar i Operacioneve për Adminstrim të Aseteve</p> <p>1 / 1</p>

Informacije

Odeljenje za prodaju- Jedinica za marketing
Kosovska Agencija za Privatizaciju
Tel: +381 (0) 38 500 400 Ext. 1090
Fax:+381 (0) 38 248 076
www.pak-ks.org

Dokumenta ponude

Kosovska Agencija za Privatizaciju
Ul: Dritan Hoxha, nr.55
10000 Prishtine/Priština, Kosovo

Informacije o prodajnoj jedinici predstavljene u podacima nisu zagarantovane. Potencijalni investitori se podstiču da kontaktiraju Kosovsku Agenciju za Privatizaciju (KAP) da zatraže tendersku dokumentaciju. Oni koji žele da licitiraju treba da računaju na njihovo istraživanje. Potencijalnim investitorima se savetuje da sami provere podatke pre podnošenja ponude ili tenderskog predloga. Ovi podaci su dostupni pod opštim uslovima u preliminarnim informacijama za širu javnost o kandidatima za privatizaciju, koje se mogu dobiti na veb stranici KAP: <http://www.pak-ks.org>